

**Ersatzteilliste – Spare part list**  
**Kombidämpfer – Combi Steamer**  
**MA MB Genius-T**  
**6-11 10-11**  
Version 2010



PLATON SERVICE  
8 (800) 500-34-41  
www.platonservice.com





**PLATON**SERVICE

8 (800) 500-34-47

[www.platonservice.com](http://www.platonservice.com)

## Inhaltsverzeichnis - Table of contents

Baugruppe Montageteile lose, Beleuchtung	Assembly Mounting parts, illumination	2
Baugruppe Tür, Türscharnier	Assembly door, hinge door	4
Baugruppe Bedienteil	Assembly control unit	6
Baugruppe Motor Heizung	Assembly motor heating	8
Baugruppe Elektroblech	Assembly mounting plate	10
Baugruppe Elektromontageplatte	Assembly electric sheets	12
Baugruppe Schlauchaufroller, Isolierblech	Assembly housing tube roller	14
Baugruppe Zuluft	Assembly supply air	16
Baugruppe Ablauf	Assembly downspout	18
Baugruppe Ventilstock	Assembly valve support	20
Baugruppe Autoclean	Assembly autoclean	22
Baugruppe Gas	Assembly gas	24
Baugruppe E-Platte Gas	Assembly electric sheets gas	26
Kabelbaum, Schaltplan, Hilfsmittel	Cable harness, connection diagram, utility	28

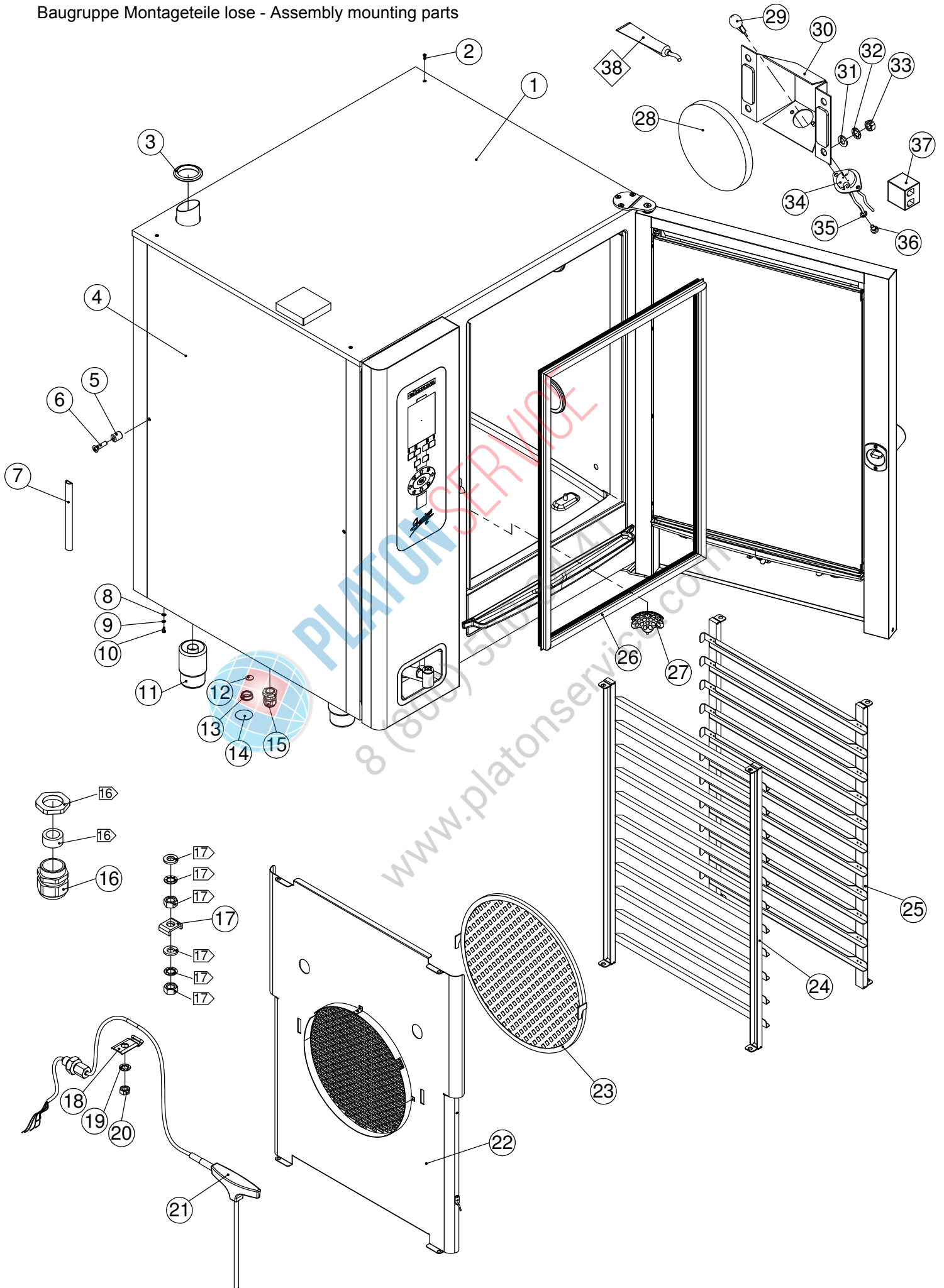


PLATON SERVICE

8 (800) 500-34-41

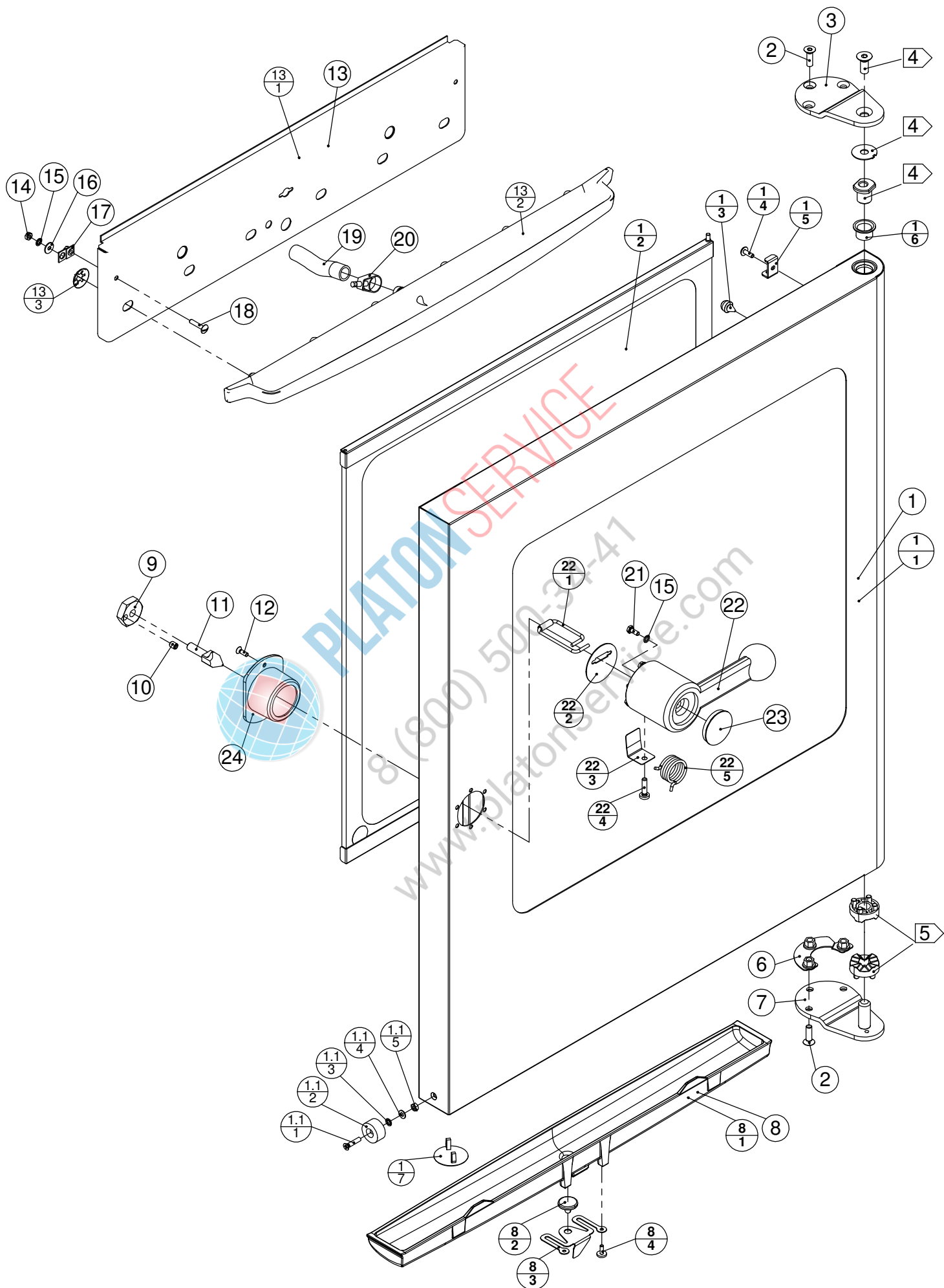
www.platonservice.com

MA MB Genius-T 6-11 10-11  
 Baugruppe Montageteile lose - Assembly mounting parts



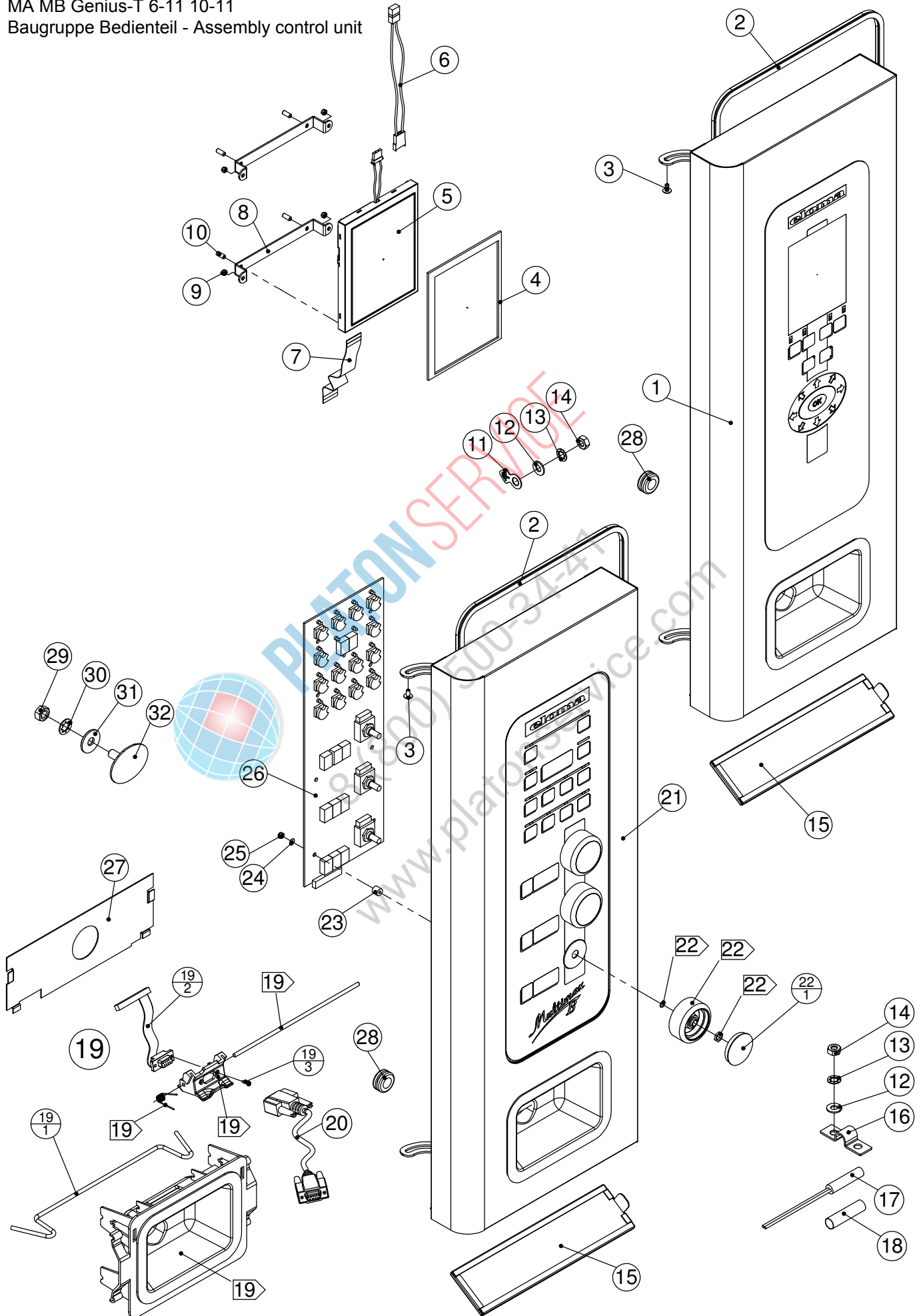
1	EL0741604	Gehäusedeckel d2k 611 1011 RA	Case cover d2k 611 1011 RA
1	EL0740942	Gehäusedeckel d2k 611 1011 LA	Case cover d2k 611 1011 LA
1	EL0760455	Gehäusedeckel d2k 611 1011 RA Gas	Case cover d2k 611 1011 RA Gas
1	EL0760447	Gehäusedeckel d2k 611 1011 LA Gas	Case cover d2k 611 1011 LA Gas
2	EL0039411	Linsensenkschraube DIN 966 M4x12 V2A	Rounded countersunk head screw DIN 966 M4x12 V2A
3	EL0584096	Dichtung Abluftrohr	Gasket drain
4	EL0741159	Seitendeckel d2k 611	Side panel d2k 611
4	EL0741655	Seitendeckel d2k 1011	Side panel d2k 1011
5	EL0502592	Distanzhülse M4x9mm selbsthaltend	Spacer
6	EL0000310	Linsensenkschraube DIN 966 M4x16 V2A	Rounded countersunk head screw DIN 966 M4x16 V2A
7	EL0374407	Dichtprofil	Sealing profile
8	EL0001007	Scheibe DIN 125 A4,3 V2A	Washer DIN 125 A4,3 V2A
9	EL0050849	Zahnscheibe DIN 6797 J4,3 V2A	Lock washer DIN 6797 J4,3 V2A
10	EL0068217	Sechskantschraube DIN 933 M4X10 V2A	Hexagon head screw DIN 933 M4X10 V2A
11	EL0744824	Verstellfuss rund d2k	Foot d2k 611 1011
12	EL0758566	Blindscheibe für Verschraubung PG	Blind washer
13	EL0581194	Verschlusskappe	Cap
14	EL0587036	Aufkleber silber D=40	Sticker D=40 silver
15	EL0580465	Verschraubung PG 16 mit Gegenmutter	Connection PG 16
16	EL0504723	PG 29 (ET)	PG 29 (ET)
17	EL0527661	Klemmbügel M6 (ET)	Support bridge M6 (ET)
18	EL0787825	Kabelschelle KT Fühler 06	Cable clamp core temperature sensor
19	EL0304816	Zahnscheibe DIN 6797 J5,3 V2A	Lock washer DIN 6797 J5,3 V2A
20	EL0252867	Sechskantmutter DIN 934 M5 V2A	Hexagon nut DIN 934 M5 V2A
21	EL0747017	Kerntemperaturfühler 06	Core temperature sensor 06
22	EL0787833	Luftleitblech 611 06	Air conducting cpl 611 06
22	EL0787868	Luftleitblech 1011 06	Air conducting cpl 1011 06
23	EL0760749	Fettfilter 611 1011 2011 2021 06	Fat filter 611 1011 2011 2021 06
24	EL0740306	Einhängegestell GN d2k 611 links	Hang-in rack GN d2k 611 left
24	EL0740365	Einhängegestell GN d2k 1011 links	Hang-in-rack GN d2k 1011 left
25	EL0740292	Einhängegestell GN d2k 611 rechts	Hang-in rack GN d2k 611 right
25	EL0740357	Einhängegestell GN d2k 1011 rechts	Hang-in rack GN d2k 1011 right
26	EL0742368	Türdichtung Silikonrahmen d2k 611	Door sealing, silicon d2k 611
26	EL0742376	Türdichtung Silikonrahmen d2k 1011	Door sealing, silicon d2k 1011
27	EL0778257	Siebkappe d2k 611 1011	Filter cap d2k 611 1011
28	EL0747521	Glasscheibe Beleuchtung sandgestrahlt	Cover lamp
29	EL0570478	Halogenlampe 12V 20W	Halogen lamp 12V 20W
30	EL0504705	Lampenhalter EB 50 80 0611 1011 (ET)	Lampenhalter EB 50 80 0611 1011 (ET)
31	EL0003980	Scheibe DIN 125 A5,3 V2A	Washer DIN 125 A5,3 V2A
32	EL0304816	Zahnscheibe DIN 6797 J5,3 V2A	Lock washer DIN 6797 J5,3 V2A
33	EL0553727	Sechskantmutter DIN 934 M5 Messing	Hexagon nut DIN 934 M5 brass
34	EL0577294	Halogenfassung mit Flansch	Halogen lamp holder
35	EL0050822	Zahnscheibe DIN 6797 J3,2 V2A	Lock washer DIN 6797 J3,2 V2A
36	EL0003913	Linsenschraube DIN 7985 M3x5 V2A	Lens head screw DIN 7985 M3x5 V2A
37	EL0658235	Leuchtenklemme 15 A 2-polig	Clamp 15 A 2pin
38	EL0872849	Silikonkleber Novasil S25 Kartusche 80 ml	Silicon adhesives Novasil S25 cartridge 80ml

MA MB Genius-T 6-11 10-11  
 Baugruppe Tür - Assembly door



1	EL0887528	Tür montiert 611 RA 06 ohne Türgriff	Door mounted 611 RA 06 without handle door
1	EL0887536	Tür montiert 611 LA 06 ohne Türgriff	Door mounted 611 LA 06 without handle door
1	EL0887412	Tür montiert 1011 RA 06 ohne Türgriff	Door mounted 1011 RA 06 without handle door
1	EL0887544	Tür montiert 1011 LA 06 ohne Türgriff	Door mounted 1011 LA 06 without handle door
1.1	EL0887552	Aussentür kpl. 611 RA 06	Exterior door cpl. 611 RA 06
1.1	EL0887560	Aussentür kpl. 611 LA 06	Exterior door cpl. 611 LA 06
1.1	EL0887447	Aussentür kpl. 1011 RA 06	Exterior door cpl. 1011 RA 06
1.1	EL0887579	Aussentür kpl. 1011 LA 06	Exterior door cpl. 1011 LA 06
1.1.1	EL0014125	Senkschraube DIN 965 M4X20 V2A	Countersunk screw DIN 965 M4X20 V2A
1.1.2	EL0372994	Magnet Türendschalter	Magnet 20x10 red cap
1.1.3	EL0050849	Zahnscheibe DIN 6797 J4,3 V2A	Lock washer DIN 6797 J4,3 V2A
1.1.4	EL0026999	Scheibe DIN 9021 4,3 V2A	Washer DIN 9021 4,3 V2A
1.1.5	EL0003905	Sechskantmutter DIN 934 M4 V2A	Hexagon nut DIN 934 M4 V2A
1.2	EL0887587	Innentür kpl. 611 06	Internal door cpl. 611 07
1.2	EL0887420	Innentür kpl. 1011 06	Internal door cpl. 1011 07
1.3	EL0886726	Gummipuffer	Rubber
1.4	EL0525316	Becherschraube M4x8 V2A	Cup screw M 4x8 VA
1.5	EL0887501	Haltewinkel Tür montiert 06	Support door 06
1.6	EL0752061	Bundbuchse	Flange sleeve
1.7	EL0017779	Abdeckkappe D 28	Cape D 28
2	EL0741175	Senkschraube DIN 7991 M6X20 V2A	Countersunk screw DIN 7991 M6X20 V2A
3	EL0741167	Türlager oben	Door camp top
4	EL0504706	Montageteile Türscharnier (ET)	Mounting parts hinge (ET)
5	EL0504697	Rastscheibe (2x) (ET)	Rest disk (2x) (ET)
6	EL0752096	Mutterhalter kpl. RA	Nut support RA
6	EL0752118	Mutterhalter kpl. LA	Nut support LA
7	EL0875961	Türlager kpl. unten d2k 611 1011	Door camp cpl down d2k 611 1011
8	EL0783331	Abtropfrinne mont.	Drip trench mounted
8.1	EL0781215	Abtropfrinne Tür	Drip tray door
8.2	EL0781177	Dichtstopfen Abtropfrinne	Sealing plug dripping
8.3	EL0781185	Feder Abtropfrinne	Spring downspout
8.4	EL0783463	PT Schraube	PT screw
9	EL0767476	Sicherungsmutter SW 27X8	Lock nut SW 27X8
10	EL0768464	Gewindestift DIN 916 M6x8 V2A	Threaded pin DIN 916 M6x8 V2A
11	EL0747998	Zick-Zack-Kloben 611 1011	Zigzag block 611 1011
11	EL0758264	Zick-Zack-Kloben Autoclean RA 611 1011	Zigzag block RA
11	EL0758272	Zick-Zack-Kloben Autoclean LA 611 1011	Zigzag block LA
12	EL0039411	Linsensenkschraube DIN 966 M4x12 V2A	Rounded countersunk head screw DIN 966 M4x12 V2A
13	EL0781614	Frontdeckel mont. d2k 611 1011	Front cover monted d2k 611 1011
13	EL0781630	Frontdeckel mont. d2k 611 1011 Bankettsystem	Front cover monted d2k 611 1011 flank system
13.1	EL0781606	Frontdeckel d2k 611 1011	Front cover d2k 611 1011
13.1	EL0781622	Frontdeckel d2k 611 1011 Bankettsystem	Front cover d2k 611 1011 flank system
13.2	EL0781193	Ablaufrinne d2k 611 1011	Drain trench d2k 611 1011
13.3	EL0781649	Klemmscheibe	Connection plate
14	EL0003905	Sechskantmutter DIN 934 M4 V2A	Hexagon nut DIN 934 M4 V2A
15	EL0050849	Zahnscheibe DIN 6797 J4,3 V2A	Lock washer DIN 6797 J4,3 V2A
16	EL0026999	Scheibe DIN 9021 4,3 V2A	Washer DIN 9021 4,3 V2A
17	EL0761095	Halteblech Bankettsystem	Support plate flank system
18	EL0761168	Becherschraube M4x20 V2A	Cup screw M4x20 VA
19	EL0506222	Silikonschlauch D11X3 transparent	Silicon hose D11X3 transparent
20	EL0276634	Schlauchschele Spannbereich 14-19	Hose clip 14-19
21	EL0068217	Sechskantschraube DIN 933 M4X10 V2A	Hexagon head screw DIN 933 M4X10 V2A
22	EL0748765	Griff Türverschluss blau d2k 611 1011 RA	Handle door lock blue d2k 611 1011 RA
22	EL0758388	Griff Türverschluss blau d2k 611 1011 LA	Handle door lock blue d2k 611 1011 LA
22.1	EL0791504	Federbügel Türgriff 611 1011	Retainer
22.2	EL0791652	Verschluss Scheibe Türgriff 611 1011 2011	Isolating disk
22.3	EL0791644	Blattfeder Türgriff 611 1011	Leaf spring
22.4	EL0152285	Linsenschraube DIN 7985 M5x20 V2A	Lens head screw DIN 7985 M5x20 V2A
22.5	EL0791520	Innenfeder Türgriff 611 1011 2011	Spring
23	EL0748781	Deckel klein silber D=37mm	Cap silver D=37mm
24	EL0888575	Hülse Türgriff d2k 611 1011 2011	Case door lock d2k 611 1011 2011

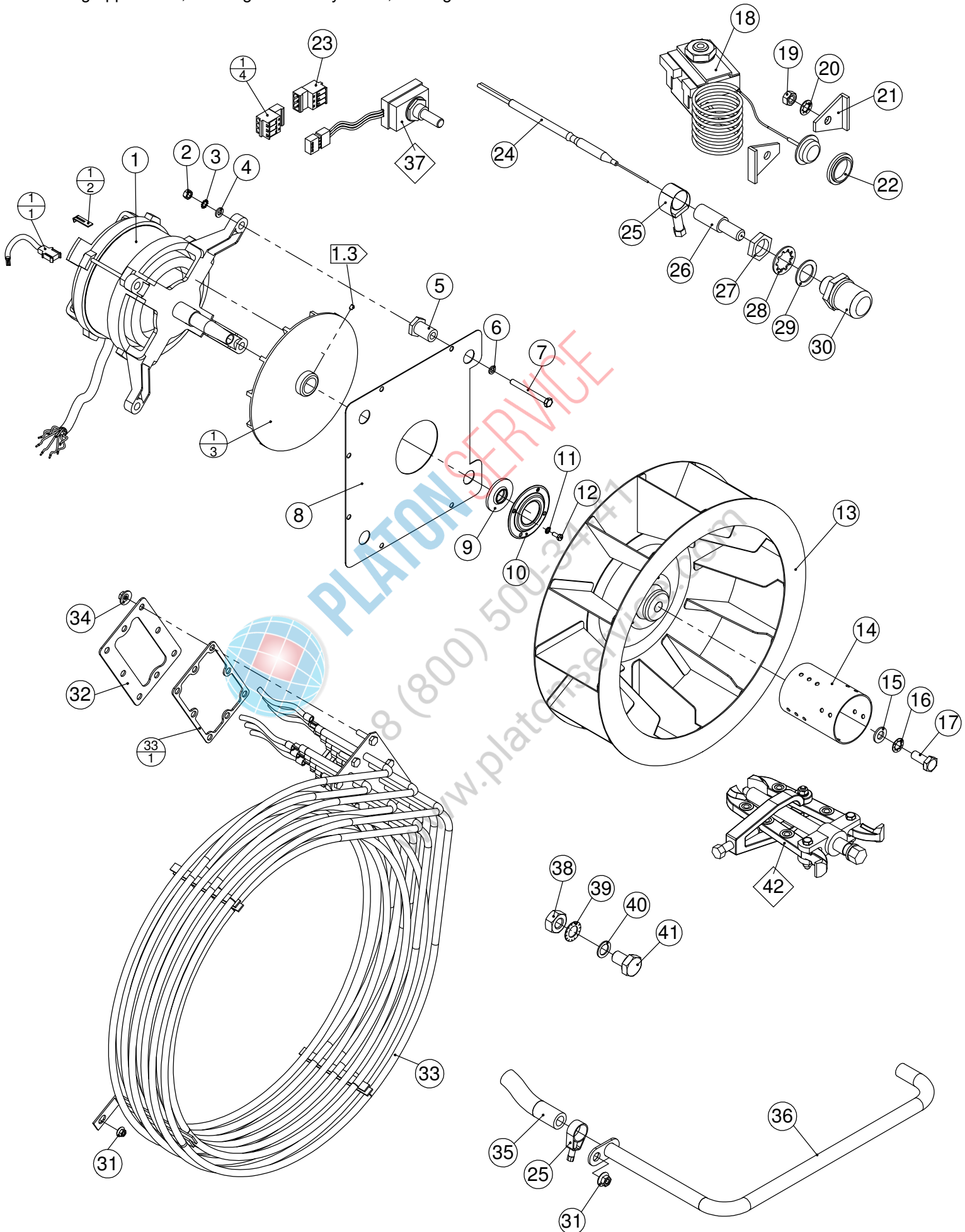
MA MB Genius-T 6-11 10-11  
 Baugruppe Bedienteil - Assembly control unit





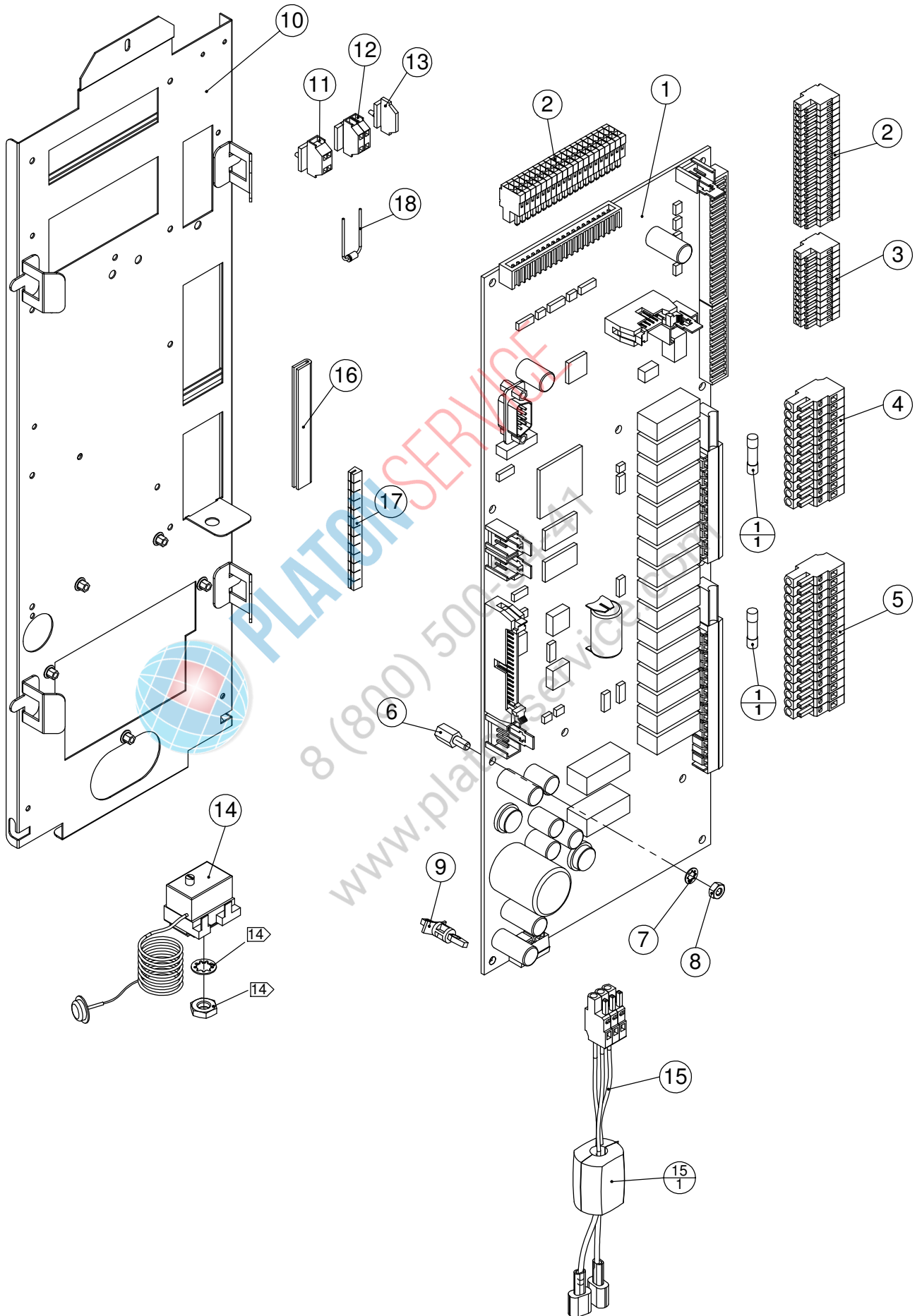
1	EL0751154	Blende kpl. 611 Genius-T RA 06	Operating panel 611 Genius-T RA 06
1	EL0750964	Blende kpl. 611 Genius-T LA 06	Operating panel 611 Genius-T LA 06
1	EL0751006	Blende kpl. 1011 Genius-T RA 06	Operating panel 1011 Genius-T RA 06
1	EL0751170	Blende kpl. 1011 Genius-T LA 06	Operating panel 1011 Genius-T LA 06
2	EL0742295	Dichtungsrahmen 611	Gasket door 611
2	EL0742309	Dichtungsrahmen 1011	Gasket door 1011
3	EL0525316	Becherschraube M4x8 V2A	Cup screw M 4x8 VA
4	EL0500534	Staubdichtung Bildschirm	Dust seal Display
5	EL0500642	Bildschirm 5,7"	Display 5,7"
6	EL0501007	Kabel Hintergrundbeleuchtung Bildschirm	Cable lighting display
7	EL0501008	Flachkabel 40 polig für Bildschirm	Flat cable 40 pole display
8	EL0502373	Haltebügel TFT Bildschirm	Support TFT Display
9	EL0892807	Sicherungsmutter DIN 985 M2,5 V2A	Lock nut DIN 985 M2,5 V2A
10	EL0502387	Gewindestift DIN 915 M4x12 V2A	Threaded pin DIN 915 M4x12 V2A
11	EL0553182	MS-Erdungszeichen M4	Label grounding M4
12	EL0001007	Scheibe DIN 125 A4,3 V2A	Washer DIN 125 A4,3 V2A
13	EL0050849	Zahnscheibe DIN 6797 J4,3 V2A	Lock washer DIN 6797 J4,3 V2A
14	EL0003905	Sechskantmutter DIN 934 M4 V2A	Hexagon nut DIN 934 M4 V2A
15	EL0747602	Filter Lüftungsschacht 06	Air filter 06
16	EL0329525	Halbe Rohrschelle	Half clip
17	EL0581038	Magnetschalter	Magnetic switch
18	EL0208094	Kabeltülle schwarz	Cable grommet
19	EL0500496	Griffmulde Schlauchbrause blau kpl.	Grip recess blue
19.1	EL0500798	Spannbügel Griffmulde	Brace stirrup grip recess
19.2	EL0976512	Verbindungskabel HACCP RSFBK 9-POL 1100mm	Cable connection HACCP RSFBK 9-pol 1100mm
19.3	EL0786055	E-Jotschraube 2.5x10 mm	Screw 2.5x10 mm
20	EL0776696	Datenkabel PC HACCP 2m	Data line PC HACCP 2m
20	EL0898511	Datenkabel PC HACCP 5m	Data line PC HACCP 5m
21	EL0750891	Blende kpl. 611 MA RA 06	Operating panel 611 MA RA 06
21	EL0788988	Blende kpl. 611 MA LA 06	Operating panel 611 MA LA 06
21	EL0788791	Blende kpl. 611 MA RA 06 ohne Brause	Operating panel 611 MA RA 06 without shower
21	EL0759449	Blende kpl. 611 MB RA 06	Operating panel 611 MB RA 06
21	EL0759465	Blende kpl. 611 MB LA 06	Operating panel 611 MB LA 06
21	EL0751022	Blende kpl. 611 MB RA 06 Gas	Operating panel 611 MB Gas RA 06
21	EL0759295	Blende kpl. 1011 MA RA 06	Operating panel 1011 MA RA 06
21	EL0789089	Blende kpl. 1011 MA LA 06	Operating panel 1011 MA LA 06
21	EL0788791	Blende kpl. 1011 MA RA 06 ohne Brause	Operating panel 1011 MA RA 06 without shower
21	EL0750956	Blende kpl. 1011 MB RA 06	Operating panel 1011 MB RA 06
21	EL0759643	Blende kpl. 1011 MB LA 06	Operating panel 1011 MB LA 06
21	EL0756644	Blende kpl. 1011 MB RA 06 Gas	Operating panel 1011 MB Gas RA 06
22	EL0505356	Drehknopf D=48 blau (ET)	Rotary knob D=48 blue (ET)
22.1	EL0748781	Deckel klein silber D=37mm	Cap silver D=37mm
23	EL0527556	Distanzbuchse 7mm	Spacer 7 mm
24	EL0357189	Scheibe PA 6,6 DI 3,2 X DA 7 X 0,5	Washer PA 6,6 DI 3,2 X DA 7 X 0,6
25	EL0749842	Sicherungsmutter DIN 985 M3 V2A	Lock nut M3
26	EL0742465	Anzeigebaugruppe MA MB	Ensemble of indicators MA MB
27	EL0788244	Strömungsblech Bedienteil RA	Deflector RA
27	EL0788260	Strömungsblech Bedienteil LA	Deflector LA
28	EL0045438	Membrantülle	Spout
29	EL0252867	Sechskantmutter DIN 934 M5 V2A	Hexagon nut DIN 934 M5 V2A
30	EL0304816	Zahnscheibe DIN 6797 J5,3 V2A	Lock washer DIN 6797 J5,3 V2A
31	EL0082155	Scheibe DIN 9021 5,3 V2A	Washer DIN 9021 5,3 V2A
32	EL0789437	Verschlussdeckel kpl mit Griffmulde MA ohne Brause	Cover recess MA without shower

MA MB Genius-T 6-11 10-11  
 Baugruppe Motor, Heizung - Assembly motor, heating



1	EL0742740	Motor 611 1011 2011	Motor 611 1011 2011
1	EL0776548	Motor 611 1011 2011 Gas UL	Motor 611 1011 2011 Gas UL
1.1	EL0782939	Drehzahlsensor	Sensor rotational speed
1.2	EL0899577	Klammer Drehzahlsensor	Clamp rotational speed
1.3	EL0504708	Kühlrad (ET)	Cooling wheel (ET)
1.4	EL0749281	Stecker 3-polig gerade	Plug 3 poles
2	EL0254177	Sechskantmutter DIN 934 M8 V2A	Hexagon nut DIN 934 M8 V2A
3	EL0012564	Fächerscheibe DIN 6798 A8,4 V2A	Serrated lock washer DIN 6798 A8,4 V2A
4	EL0001325	Scheibe DIN 125 A8,4 V2A	Washer DIN 125 A8,4 V2A
5	EL0743615	Motorabstandsbuchse M8	Motor spacer M8
6	EL0570826	Kupferdichtung 8x14x1	Gasket 8x14x1
7	EL0749389	Sechskantschraube DIN 933 M8X50 V2A	Hexagon head srew DIN 933 M8X50 V2A
8	EL0747785	Motorisolierblech d2k 611 1011 2011	Motor isolating sheet d2k 611 1011 2011
9	EL0399442	Wellendichtring 17/16X41X3	Shaft sealing ring 17/16X41X3
10	EL0751448	Dichtungshalter	Mounting plate for seal
11	EL0050849	Zahnscheibe DIN 6797 J4,3 V2A	Lock washer DIN 6797 J4,3 V2A
12	EL0873470	Sechskantschraube DIN 933 M4X12 V2A	Hexagon head srew DIN 933 M4X12 V2A
13	EL0743372	Lüfterrad 350x110	Fan wheel 350x110
14	EL0507813	Verteilerhülse Lüfterrad Gas 611 1011 2011	Dispersion casing gas 611 1011 2011
15	EL0012602	Scheibe DIN 125 A10,5 V2A	Washer DIN 125 A10,5 V2A
16	EL0349771	Fächerscheibe DIN 6798 A10 V2A	Serrated lock washer DIN 6798 A10 V2A
17	EL0749397	Sechskantschraube DIN 933 M10X25 V2A	Hexagon head srew DIN 933 M10X25 V2A
18	EL0504602	Sicherheitstemperaturbegrenzer	Safety temperature limiter
19	EL0252867	Sechskantmutter DIN 934 M5 V2A	Hexagon nut DIN 934 M5 V2A
20	EL0304816	Zahnscheibe DIN 6797 J5,3 V2A	Lock washer DIN 6797 J5,3 V2A
21	EL0287695	Halter Sicherheitstemperaturbegrenzer	Support Safety temperature limiter
22	EL0373079	Zentrierbuchse STB	Centric bush
23	EL0895660	Kupplung 3-polig	Coupling 3-poles
24	EL0570621	NiCrNi Fühler	NiCrNi sensor
25	EL0276634	Schlauchschele Spannbereich 14-19	Hose clip D 19
26	EL0336211	Tefloneinsatz NiCrNi Fühler	Insert teflon
27	EL0035637	Sechskantmutter R 1/4 SW 19X6 Messing vernickelt	Hexagon nut R 1/4 SW 19X6
28	EL0885541	Zahnscheibe DIN 6798 I14,5 V2A	Lock washer DIN 6798 I14,5 V2A
29	EL0582247	Dichtring 13X19X1 DIN 7603 CU	Gasket 13x19x1
30	EL0336394	Schutzsieb NiCrNi Fühler	Protection grid
31	EL0752746	Scheibenmutter M5 V2A	Disk nut M5 V2A
32	EL0745553	Gegenflansch Heizkörper 611	Counter flange heating element 611
32	EL0745561	Gegenflansch Heizkörper 1011	Counter flange heating element 1011
33	EL0504709	Heizkörper 611 (ET)	Heating element 611 (ET)
33	EL0504711	Heizkörper 1011 (ET)	Heating element 1011 (ET)
33.1	EL0745588	Dichtung Heizkörper 611	Gasket heating element 611
33.1	EL0745634	Dichtung Heizkörper 101109	Gasket heating element 101109
34	EL0586811	Scheibenmutter M6 V2A	Disk nut M6 V2A
35	EL0593303	Silikon Schlauch D9X3 transparent	Silicon hose D9X3
36	EL0507814	Wasserzulaufrohr 611 1011 2011	Water pipe 611 1011 2011
37	EL0500550	Drehzahlsimulator	Rotational speed
38	EL0012319	Sechskantmutter DIN 934 M10 V2A	Hexagon nut DIN 934 M10 V2A
39	EL0349771	Fächerscheibe DIN 6798 A10 V2A	Serrated lock washer DIN 6798 A10 V2A
40	EL0097071	Dichtung 10x15x1 DIN 7603 CU	Gasket 10x15x1 DIN 7603 CU
41	EL0031577	Sechskantschraube DIN 933 M10X16 V2A	Hexagon head screw DIN 933 M10X16 V2A
42	ELE524001	Abzieher Gebläserad	Puller

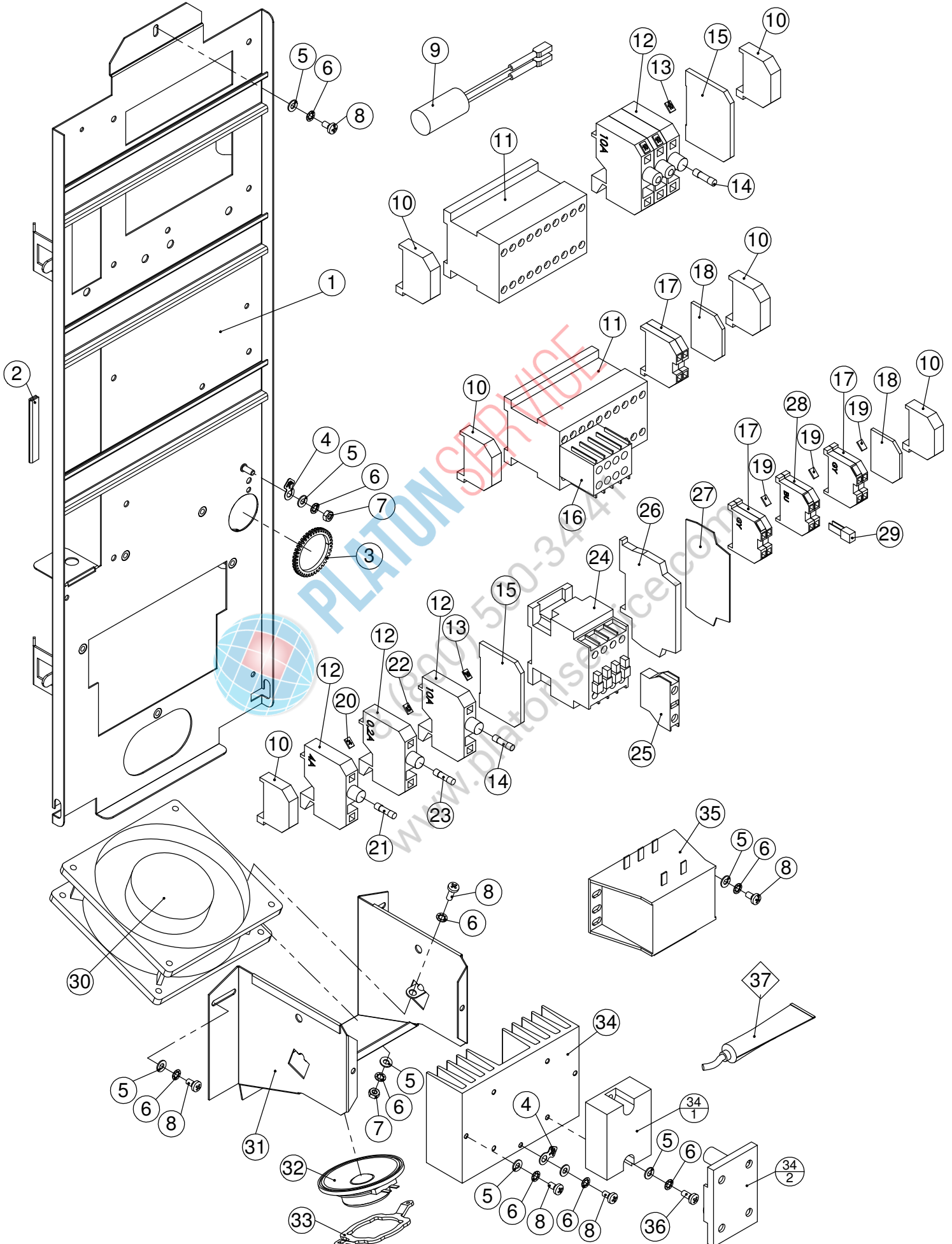
MA MB Genius-T 6-11 10-11  
Baugruppe Elektroblech Bedienteil - Assembly mounting plate



1	EL0791466	Steuerungsbaugruppe MA 06	Main bord MA 06
1	EL0791458	Steuerungsbaugruppe MB + MB Gas 06	Main bord MB + MB Gas 06
1	EL0791369	Steuerungsbaugruppe Genius-T 06	Main bord Genius-T 06
1.1	EL0779601	Feinsicherung 8 A träge	Fine fuse 8 A delay
2	EL0749869	Stecker 20-polig	Plug 20-poles
3	EL0749850	Stecker 12-polig	Plug 12-poles
4	EL0898813	Stecker 12-polig	Plug 12-poles
5	EL0898805	Stecker 16-polig	Plug 16-poles
6	EL0603228	Abstandsbolzen M4X10 vernickelt	Distance bolt M4X10 nickel-plated
7	EL0050849	Zahnscheibe DIN 6797 J4,3 V2A	Lock washer DIN 6797 J4,3 V2A
8	EL0003905	Sechskantmutter DIN 934 M4 V2A	Hexagon nut DIN 934 M4 V2A
9	EL0749834	Abstandshalter Platine	Spacer for control board
10	EL0889687	Elektromontageblech 611 1011 06	Assembly sheet metal 611 1011 06
11	EL0571075	Klemme 4 Leiter mit Rastfuss GY	Clamp 4 conductors GY
12	EL0553549	Klemme 2-Leiter mit Flansch GY	Clamp 2 conductors GY
13	EL0570907	Abschlussplatte mit Rastfuss	End plate
14	EL0504602	Sicherheitstemperaturbegrenzer	Safety thermal release
15	EL0500410	Anschlusskabel Trafo Steuerungstastatur 611	Connection cable transformer main bord 611
15.1	EL0785040	Ferrithülse mit Kunststoffgehäuse	Ferrite case
16	EL0758590	Kantenschutz	Edge protection
17	EL0740446	Kantenschutz	Edge protection
18	EL0765996	Z-Diode (Gas)	Z-Diode (Gas)

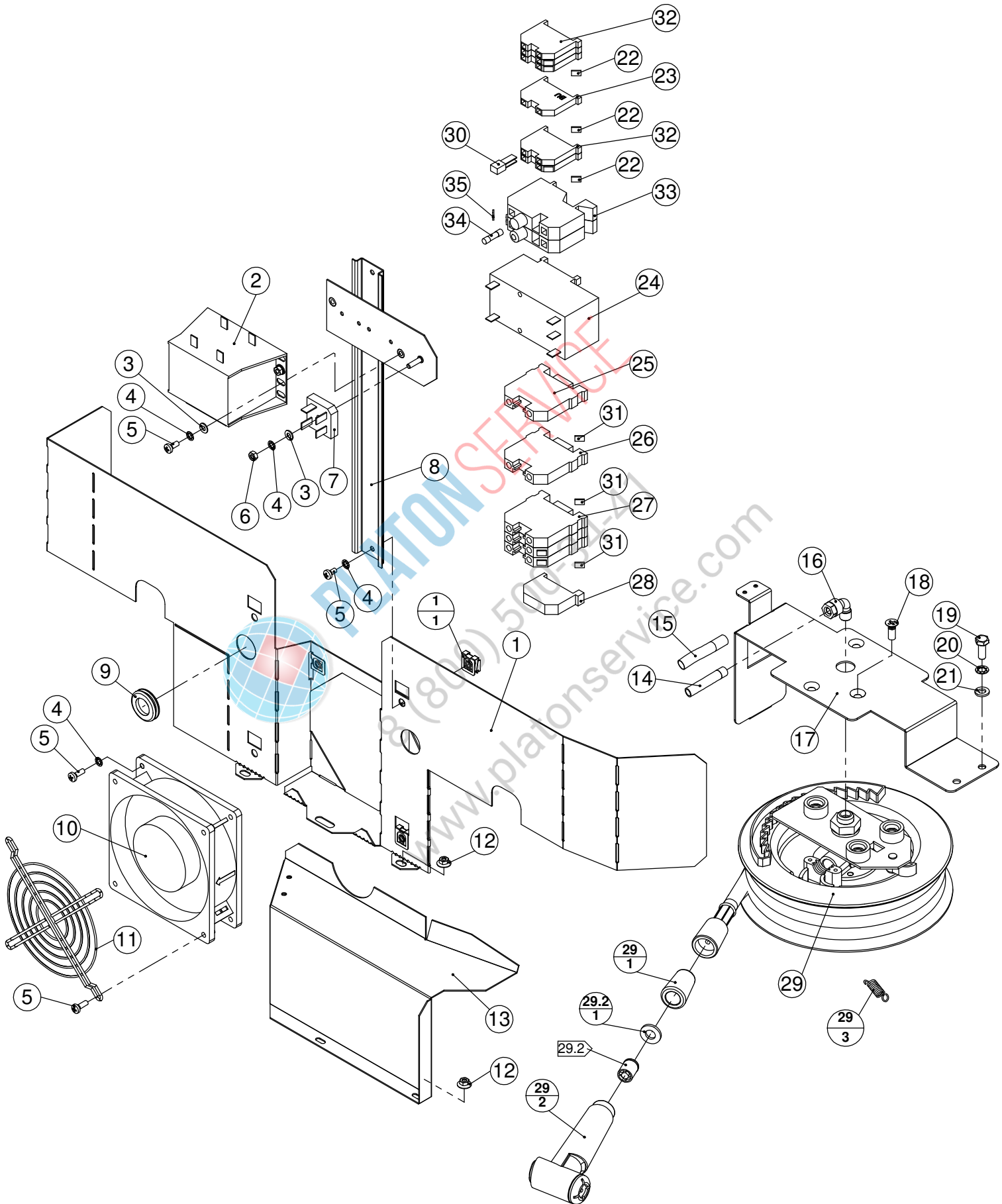


PLATON SERVICE  
 8 (800) 500-34-41  
 www.platonservice.com



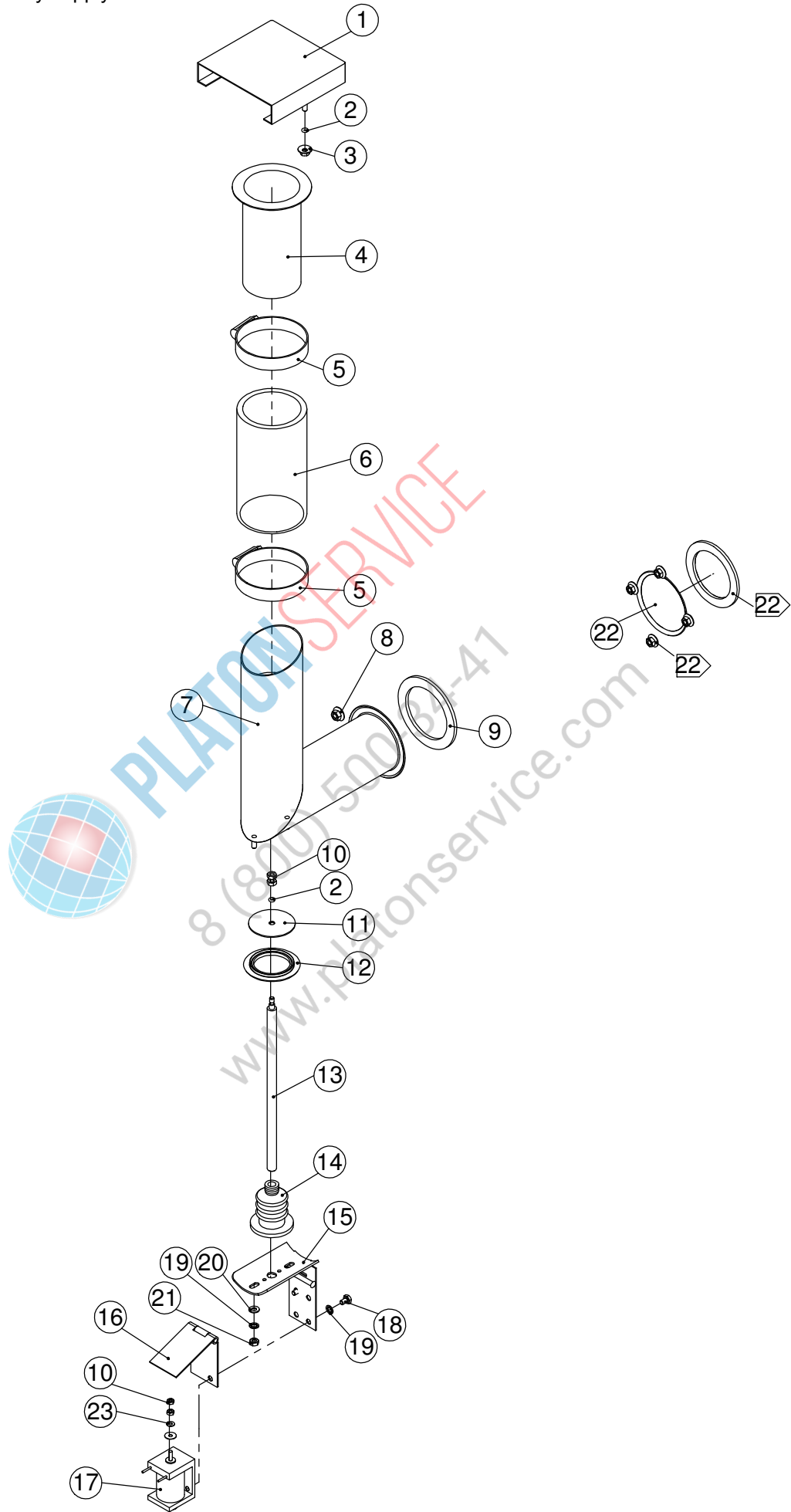


1	EL0889687	Elektromontageblech 611 1011 06	Assembly sheet metal 611 1011 06
2	EL0758590	Kantenschutz	Edge protection
3	EL0740446	Kantenschutz	Edge protection
4	EL0553182	MS-Erdungszeichen M4	Label grounding M4
5	EL0001007	Scheibe DIN 125 A4,3 V2A	Washer DIN 125 A4,3 V2A
6	EL0050849	Zahnscheibe DIN 6797 J4,3 V2A	Lock washer DIN 6797 J4,3 V2A
7	EL0003905	Sechskantmutter DIN 934 M4 V2A	Hexagon nut DIN 934 M4 V2A
8	EL0001015	Linsenschraube DIN 7985 M4x8 V2A	Lens head screw DIN 7985 M4x8 V2A
9	EL0501087	Entstörkondensator mit Kabel und Krallschuh	Anti-interference capacitor
10	EL0337676	Endklammer 10mm	End clamp 10mm
11	EL0501676	Wendeschutz 230V 50/60Hz	Wendeschutz 230V 50/60Hz
12	EL0326941	Sicherungsklemme	Fuse clamp 35 DIN
13	EL0568155	Bezeichnungstreifen 10 A	Label "10 A"
14	EL0578975	Feinsicherung 10 A träge	Fine fuse 10 A slow
15	EL0327514	Abschlussplatte grau 4mm	End plate 4 qmm grey
16	EL0501678	Hilfskontakt	Auxiliary switch block
17	EL0572055	Klemme 4 qmm GY	Clamp 4 qmm GY
18	EL0570966	Abschlussplatte Klemme 4 qmm	End plate 4 qmm
19	EL0572128	Bezeichnungstreifen 1-10	Label 1-10
20	EL0765406	Bezeichnungstreifen 4 A	Label "4 A"
21	EL0765368	Feinsicherung 4A träge	Fine fuse 4 A slow
22	EL0504429	Bezeichnungstreifen 0,2 A	Label 0,2 A
23	EL0502759	Feinsicherung 5x20 200 ma träge	Fine fuse 5x20 200 ma delay
24	EL0523909	Schütz A9-30-10 611	Contact A 9-30-10 611
24	EL0523895	Schütz A26-30-10 1011	Contact A26-30-10 1011
25	EL0752207	Hilfsschalter schließen CA 5-10 oben	Auxiliary switch
26	EL0742813	Hilfsrelais 230 V	Auxiliary relay 230 V
27	EL0752452	Abschlussplatte	End plate
28	EL0571067	Klemme 4 qmm BU	Clamp 4 qmm BU
29	EL0303089	Querbrücke 4qmm	Bridge 4qmm
30	EL0693456	Axialgebläse 119x119x38 230V	Axial fan 119x119x38 230V
31	EL0788007	Halteblech Kühlkörper 611 1011 06	Support plate cooling element 611 1011 06
32	EL0749877	Lautsprecher	Speaker
33	EL0758582	Halter Lautsprecher	Bracket speaker
34	EL0501705	Kühlkörper mit Lastrelais 50A	Cooling element with Lastrelais 50A
34.1	EL0752401	Lastrelais 50A	Solid state relay 50 A
34.2	EL0899097	Abdeckung Lastrelais	Cover panel state relay 2011 MA
35	EL0742775	Transformator Steuerung d2k	Transformer CPU d2k
36	EL0010502	Linsenschraube DIN 7985 M4x10 V2A	Lens head screw DIN 7985 M4x10 V2A
37	EL0872482	Wärmeleitpaste	Heat-conducting paste





1	EL0889660	Isolationsblech 611 1011 06	Isolation sheet 611 1011 06
1.1	EL0373222	Steckmutter M4 selbstsichernd V2A	Nut, M4 V2A
2	EL0572217	Transformator	Transformer
3	EL0001007	Scheibe DIN 125 A4,3 V2A	Washer DIN 125 A4,3 V2A
4	EL0050849	Zahnscheibe DIN 6797 J4,3 V2A	Lock washer DIN 6797 J4,3 V2A
5	EL0010502	Linsenschraube DIN 7985 M4x10 V2A	Lens head screw DIN 7985 M4x10 V2A
6	EL0003905	Sechskantmutter DIN 934 M4 V2A	Hexagon nut DIN 934 M4 V2A
7	EL0570532	Brückengleichrichter	Bridge rectifier
8	EL0889768	Hutschiene kpl. 611 1011 06	DIN rail cpl 611 1011 06
9	EL0232963	Membrantülle DG16	Spout DG 16
10	EL0693456	Axialgebläse	Axial fan
11	EL0586285	Gebälsegitter	Fan grid
12	EL0553395	Scheibenmutter M4 V2A	Disk nut M4 V2A
13	EL0889636	Spritzschutz RA Schlauchbrause 611 1011 06	Spraying protection RA hose shower 611 1011 06
13	EL0889652	Spritzschutz LA Schlauchbrause 611 1011 06	Spraying protection LA hose shower 611 1011 06
14	EL0785857	Kunststoffleitung Polyamid	Plastic pipe PA
15	EL0039691	Isolierschlauch D9 Glasseide	Insulating tube D9
16	EL0785865	Winkelverschraubung	Elbow-fitting
17	EL0745316	Haltebügel Schlauchaufroller 06	Support plate Tube roller 06
18	EL0014184	Senkschraube DIN 965 M6X16 V2A	Countersunk screw DIN 965 M6X16 V2A
19	EL0251194	Sechskantschraube DIN 933 M6X16 V2A	Hexagon head screw DIN 933 M6X16 V2A
20	EL0892912	Zahnscheibe DIN 6797 J6,4 V2A	Lock washer DIN 6797 J6,4 V2A
21	EL0004014	Scheibe DIN 125 A6,4 V2A	Washer DIN 125 A6,4 V2A
22	EL0580546	Bezeichnungstreifen LO	Label "LO"
23	EL0571067	Klemme 4 qmm blau	Clamp 4 qmm blue
24	EL0742767	Entstörfilter	Interference filter
25	EL0572985	Klemme 10 qmm GN/YE	Clamp 10 qmm GN/YE
26	EL0572977	Klemme 10 qmm BU	Clamp 10 qmm BU
27	EL0572969	Klemme 10 qmm GY	Clamp 10 qmm GY
28	EL0337676	Endklammer 10mm	End clamp 10mm
29	EL0770086	Schlauchaufroller d2k 611 1011	Tube roller d2k 611 1011
29.1	EL0780022	Anschlagpuffer	Stop buffer
29.2	EL0783404	Brausekopf rot	Tube roller head
29.2.1	EL0895563	Dichtung Brausekopf	Gasket shower head
29.3	EL0899909	Spiralfeder	Spiral spring
30	EL0303089	Querbrücker 4qmm	Bridge 4qmm
31	EL0543144	Bezeichnungstreifen "L1-PE"	Label "L1-PE"
32	EL0572055	Klemme 4 qmm grau	Clamp 4 qmm grey
33	EL0326941	Sicherungsklemme	Fuse clamp 35 DIN
34	EL0578975	Feinsicherung 10 A träge	Fine fuse 10 A slow
35	EL0568155	Bezeichnungstreifen 10 A	Label "10 A"

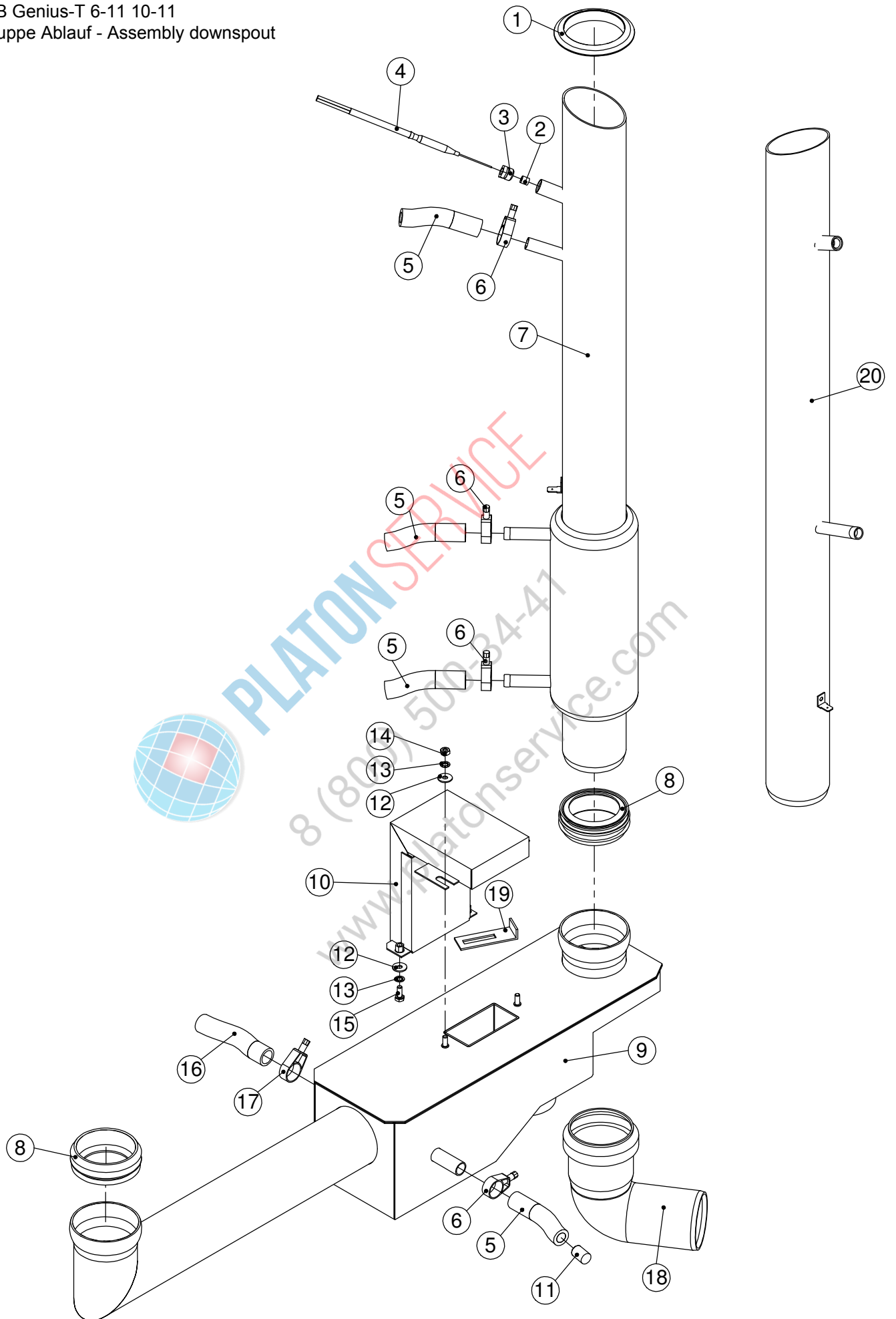


1	EL0575895	Kappe Abdeckung Zuluft einfach	Cap supply air single
2	EL0013455	O-Ring 3,68x1,78	O-Ring 3,68x1,78
3	EL0553395	Scheibenmutter M4 V2A	Disk nut M4 V2A
4	EL0575941	Zuluftstutzen 110mm 611	Air supply pipe 110 mm 611
4	EL0575852	Zuluftstutzen 205mm 1011	Air supply pipe 205 mm 1011
5	EL0580791	Schlauchklemme 40-60mm	Hose clamp 40-60 mm
6	EL0580430	Silikonmanschette D50X5 L=110 611	Silicon sleeve d=50x5 611
6	EL0753017	Silikonmanschette D50X5 L=150 1011	Silicon sleeve d=50x5 1011
7	EL0575933	Zuluftrohr kpl.	Air supply
8	EL0752746	Scheibenmutter M5 V2A	Disk nut M5 V2A
9	EL0757071	Dichtungsring D68XD50X3	Gasket supply air D68XD50X3
10	EL0000396	Sechskantmutter DIN 934 M3 V2A	Hexagon nut DIN 934 M3 V2A
11	EL0578886	Klappe Zuluftrohr	Flap supply air
12	EL0509191	Formdichtung Zuluftrohr	Gasket air inlet tube
13	EL0579173	Hubstange Zuluftrohr	Lifting rod air supply
14	EL0566594	Faltenbalg Zuluftrohr	Bellows
15	EL0585319	Hubstangenführung Zuluftrohr	Support plate lifting rod
16	EL0776076	Hebel Hubmagnet	Lever stroke magnet air supply
17	EL0565377	Hubmagnet Zuluftrohr	Lifting magnet air supply
18	EL0570923	Sechskantschraube DIN 933 M4X6 V2A	Hexagon head srew DIN 933 M4X6 V2A
19	EL0050849	Zahnscheibe DIN 6797 J4,3 V2A	Lock washer DIN 6797 J4,3 V2A
20	EL0001007	Scheibe DIN 125 A4,3 V2A	Washer DIN 125 A4,3 V2A
21	EL0003905	Sechskantmutter DIN 934 M4 V2A	Hexagon nut DIN 934 M4 V2A
22	EL0504712	ubg Zuluft blind (ET)	Dummy Cover panel supply air (ET)
23	EL0000965	Scheibe DIN 125 A3,2 V2A	Washer DIN 125 A3,2 V2A



PLATON SERVICE  
 8 (800) 500-34-41  
 www.platonservice.com

MA MB Genius-T 6-11 10-11  
 Baugruppe Ablauf - Assembly downspout

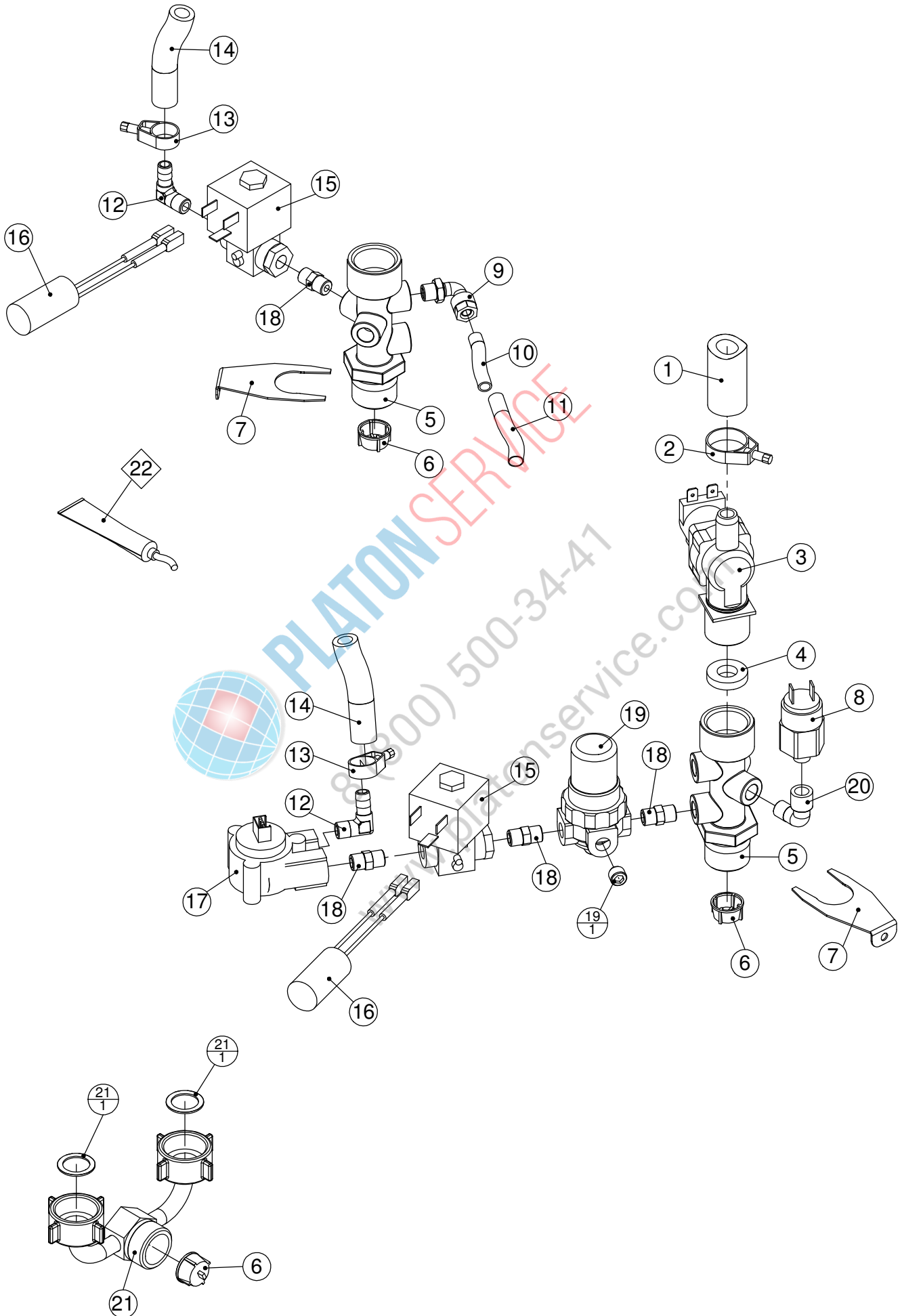


1	EL0584096	Dichtung Abluftrohr	Gasket drain
2	EL0268666	Dichtung 3x1,5x6 Silikon	Gasket - thermostat probe 3x1,5x6
3	EL0759864	Stopfbuchsenrippe	Fitting
4	EL0570621	NiCrNi Fühler	NiCrNi sensor
5	EL0593303	Silikonschlauch D9X3 transparent	Silicon hose D9X3
6	EL0276634	Schlauchschele Spannbereich 14-19	Hose clip D 19
7	EL0745324	Abluftrohr kpl. 611 EB 50 mit Wärmetauscher	Exhaust air pipe 611 EB 50
7	EL0747599	Abluftrohr kpl. 1011 EB 80 mit Wärmetauscher	Exhaust air pipe 1011 EB 80
8	EL0307025	Dichtelement DN 50 Silikon	Gasket DN 50 silicon
9	EL0780243	Siphon	Siphon
10	EL0780189	Überläufer Siphon	Defector siphon
11	EL0504424	Stopfen	Plug
12	EL0026999	Scheibe DIN 9021 4,3 V2A	Washer DIN 9021 4,3 V2A
13	EL0050849	Zahnscheibe DIN 6797 J4,3 V2A	Lock washer DIN 6797 J4,3 V2A
14	EL0003905	Sechskantmutter DIN 934 M4 V2A	Hexagon nut DIN 934 M4 V2A
15	EL0068217	Sechskantschraube DIN 933 M4X10 V2A	Hexagon head srew DIN 933 M4X10 V2A
16	EL0506222	Silikonschlauch D11X3 transparent	Silicon hose D11X3
17	EL0276642	Schlauchschele Spannbereich 16-21	Hose clip NS 21
18	EL0581763	HT-Bogen 87° DN 50 DIN 19560	HT elbow 87 GRD DN50 DIN 19560
19	EL0780235	Arretierwinkel	Locking angle
20	EL0747823	Abluftrohr 611 MA	Exhaust air pipe d2k 611 MA
20	EL0747831	Abluftrohr 1011 MA	Exhaust air pipe d2k 1011 MA



PLATON SERVICE  
 8 (800) 500-34-41  
 www.platonservice.com

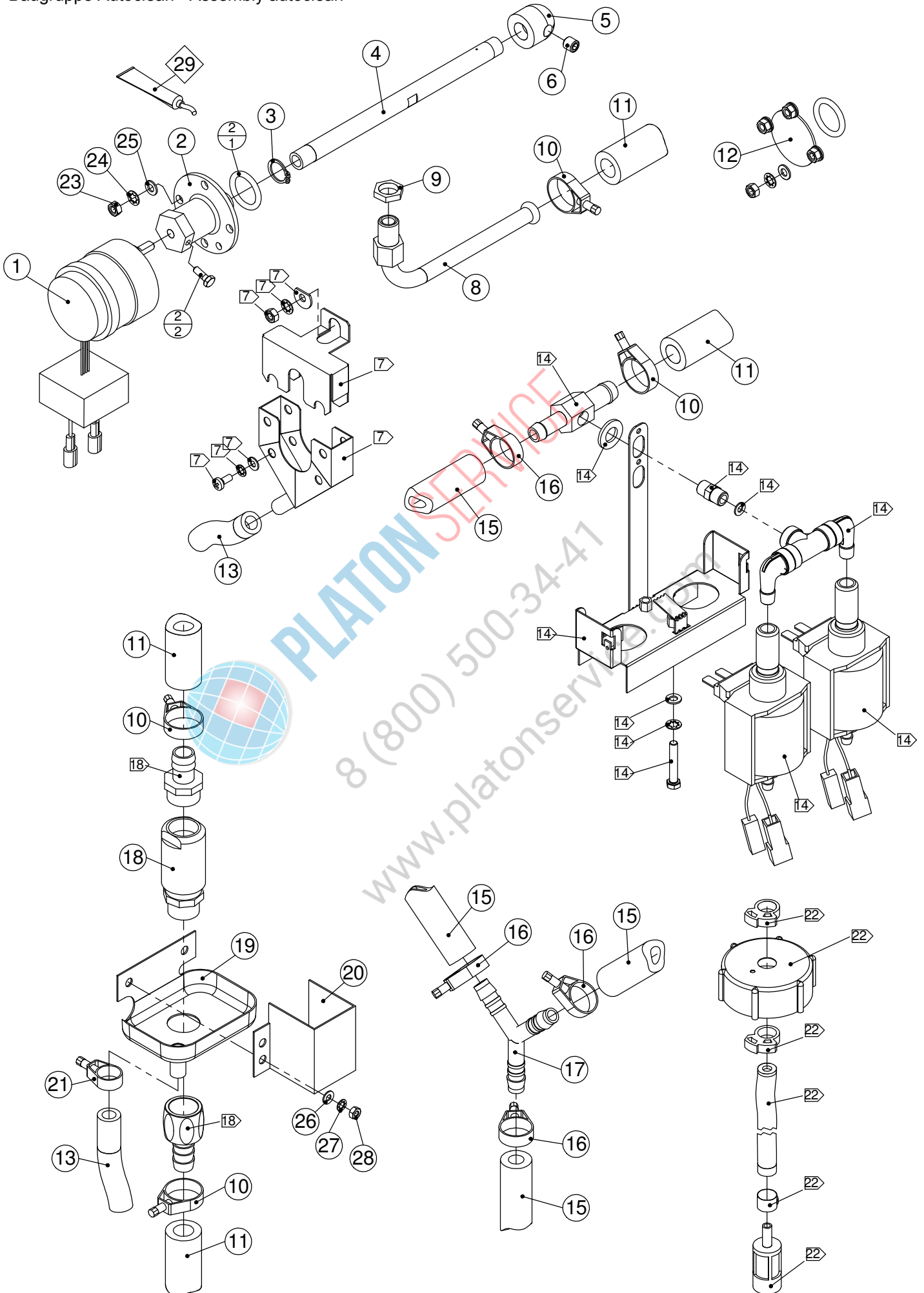
MA MB Genius-T 6-11 10-11  
 Baugruppe Ventilstock - Assembly valve support



1	EL0753661	Dampfschlauch 13x5 blau	Tube 13x5 blue
2	EL0756040	Schlauchschelle Spannbereich 25	Hose clamp 25
3	EL0754463	Magnetventil Autoclean einfach	Solenoid valve, simple
4	EL0501738	Dichtung 24x12x5	Gasket 24x12x5
5	EL0502733	Standrohr (ET)	Valve support (ET)
6	EL0249688	Sieb weiß	Filter
7	EL0889520	Federklemme Wassereinheit	Spring clip
8	EL0784028	Druckschalter	Pressure switch
9	EL0747580	Winkelverschraubung drehbar 06	Screwed angle fitting swivelling 06
10	EL0785857	Kunststoffleitung Polyamid	Plastic pipe PA
11	EL0039691	Isolierschlauch D9 Glasseide	Insulating tube D9
12	EL0582166	Winkelverschraubung G1/8A D9	Hose connector G1/8A D9
13	EL0276634	Schlauchschelle Spannbereich 14-19	Hose clip 14-19
14	EL0593303	Silikonerschlauch D9X3 transparent	Silicon hose D9X3 transparent
15	EL0374806	Magnetventil	Solenoid valve
16	EL0338532	Entstörkondensator	Anti-interference capacitor
17	EL0897264	Durchflussmengenmesser	Flowmeter
18	EL0754447	Doppelnippel	Double nipple
19	EL0871419	Druckminderer (ET)	Pressure-reducing valve (ET)
19.1	EL0399280	Verschlusschraube 1/8"	Locking screw 1/8"
20	EL0773719	Winkelstück G 1/8"	Connector G 1/8"
21	EL0502615	Verbindung Weichwasser Hartwasser	Connection soft water-hard water
21.1	EL0590649	Dichtung HT 120/125 Verbundwerkstoff	Gasket
22	EL0593567	Loctite 511 Gewindedichtung	Loctite 511 sealing material



PLATON SERVICE  
 8 (800) 500-34-41  
 www.platonservice.com



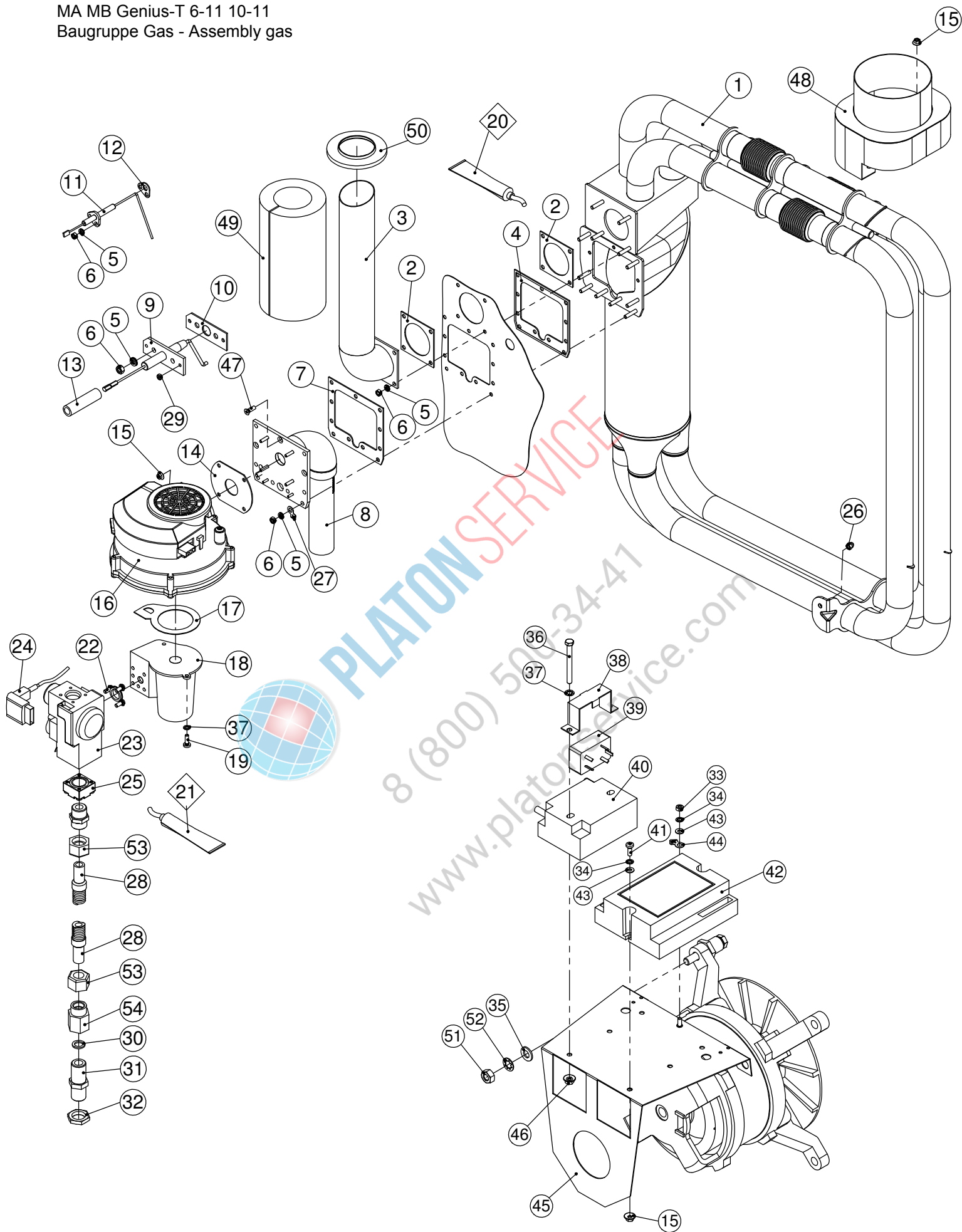


1	EL0753807	Getriebemotor Autoclean mit Kondensator	Gear motor Autoclean with capacitor
2	EL0775177	Baugruppe Achse-Nabe Autoclean	Assembly axle hub Autoclean
2.1	EL0753742	O-Ring 23,4x3,53 Viton	O-Ring 23,4x3,53 viton
2.2	EL0873470	Sechskantschraube DIN 933 M4X12 V2A	Hexagon head screw DIN 933 M4X12 V2A
3	EL0581011	Sicherungsring DIN 471 14X1 V2A	Retaining ring DIN 471 14X1 V2A
4	EL0753793	Düsenrohr Autoclean	Nozzle pipe
5	EL0753777	Hauptdüse Autoclean Garraum 1/1	Nozzle autoclean 1/1
6	EL0753785	Gewindestift DIN 913 M8x8 V2A	Threaded pin DIN 913 M8x8 V2A
7	EL0504713	Fangbehälter (ET)	Drain bootle (ET)
8	EL0509868	Wasserzulaufrohr Autoclean kpl.	Water supply autoclean
9	EL0035637	Sechskantmutter R 1/4 SW 19X6 Messing vernickelt	Hexagon nut R 1/4 SW 19X6
10	EL0756040	Schlauchschele Spannbereich 25	Hose clamp 25
11	EL0753661	Dampfschlauch 13x5 blau	Tube 13x5 blue
12	EL0504714	ubg Autoclean blind (ET)	Dummy autoclean (ET)
13	EL0593303	Silikonschlauch D9X3 transparent	Silicon hose D9X3 transparent
14	EL0508269	Baugruppe Schwingkolbenpumpe	Assembly swinging piston pump
15	EL0753734	Dampfschlauch 10x5 blau	Tube 10x5 blue
16	EL0572160	Schlauchbinder NS 22	Hose clip NS 22
17	EL0756024	Y-Verbindungsstück Autoclean 10mm	Y-shaped tube connecting 10mm
18	EL0504724	Rohrbelüfter mit Rückflussverhinderer R1/2"1/2" (ET)	Tube-aerator with reflux R1/2"1/2" (ET)
19	EL0753424	Auffangwanne Autoclean	Collecting pan Autoclean
20	EL0753440	Spritzschutz Autoclean	Splash guard Autoclean
21	EL0276634	Schlauchschele Spannbereich 14-19	Hose clip 14-19
22	EL0756296	ubg Kanisteranschluss	Canister cap DN 50 blue
23	EL0252867	Sechskantmutter DIN 934 M5 V2A	Hexagon nut DIN 934 M5 V2A
24	EL0304816	Zahnscheibe DIN 6797 J5,3 V2A	Lock washer DIN 6797 J5,3 V2A
25	EL0003980	Scheibe DIN 125 A5,3 V2A	Washer DIN 125 A5,3 V2A
26	EL0001007	Scheibe DIN 125 A4,3 V2A	Washer DIN 125 A4,3 V2A
27	EL0050849	Zahnscheibe DIN 6797 J4,3 V2A	Lock washer DIN 6797 J4,3 V2A
28	EL0003905	Sechskantmutter DIN 934 M4 V2A	Hexagon nut DIN 934 M4 V2A
29	EL0872849	Silikonkleber Novasil S25 Kartusche 80 ml	Silicon adhesives Novasil S25 cartridge 80ml

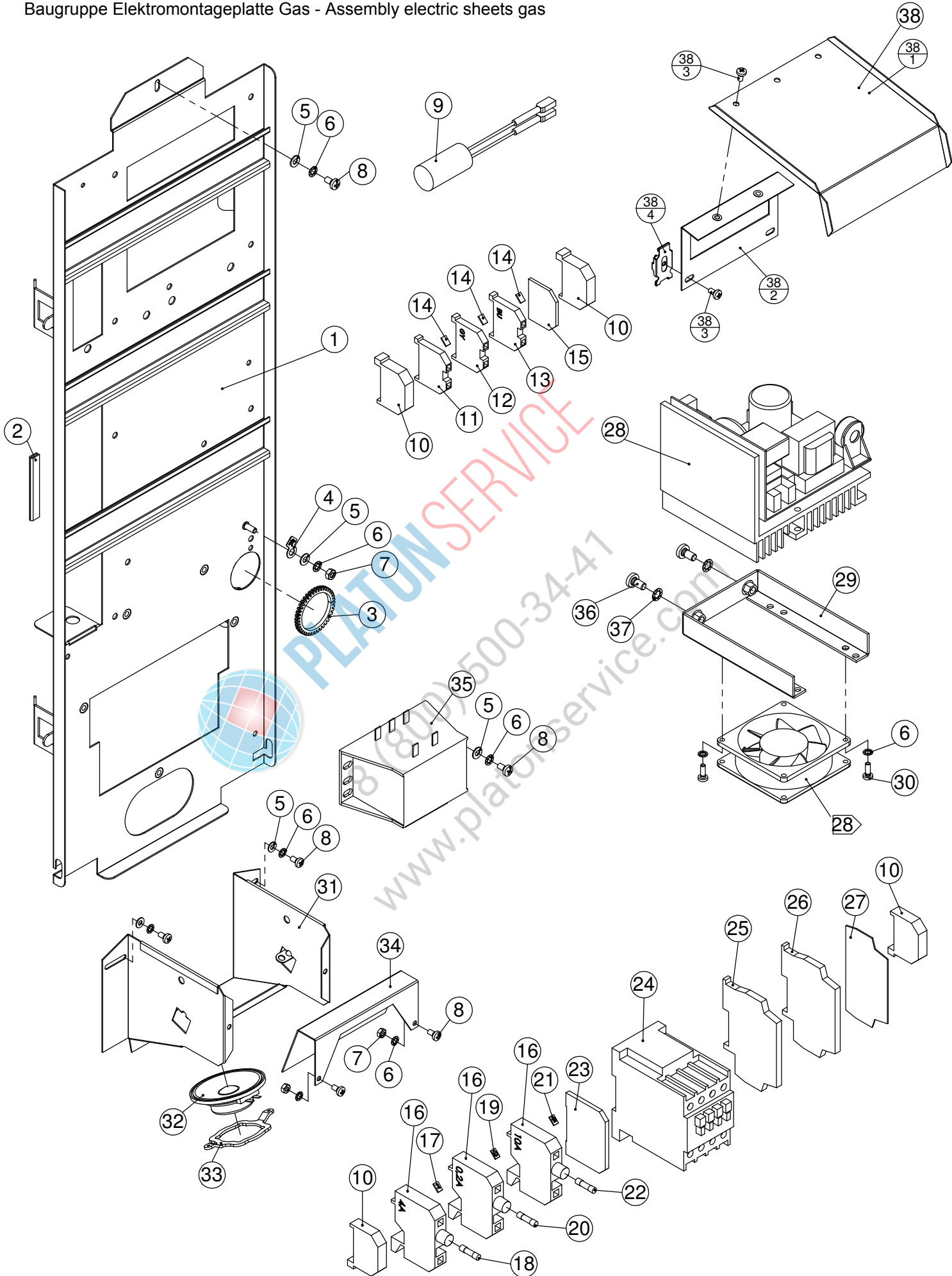


PLATON SERVICE  
 8 (800) 500-34-11  
 www.platonservice.com

MA MB Genius-T 6-11 10-11  
 Baugruppe Gas - Assembly gas



1	EL0507519	Gaswärmetauscher 611 RA mit Kompensatoren	Gas heat exchanger 611 RA with compensater
1	EL0507521	Gaswärmetauscher 1011 2011 RA mit Kompensatoren	Gas heat exchanger 1011 2011 RA with compensater
2	EL0505953	Dichtung Abgasflansch aussen 611 1011 2011	Gasket exhaust flangeexternal 611 1011 2011
3	EL0742694	Abgasrohr kpl. 611	Exhaust gas pipe cpl 611
3	EL0744026	Abgasrohr kpl. 1011	Exhaust gas pipe cpl 1011
4	EL0507458	Dichtung Brennerkammer innen 611 1011 2011	Gasket bruning chamber internal 611 1011 2011
5	EL0507998	Keilsicherung Scheibenpaar DIN 25201 5,4	Locking washer DIN 25201 5,4
6	EL0252867	Sechskantmutter DIN 934 M5 V2A	Hexagon nut DIN 934 M5 V2A
7	EL0505948	Dichtung Brennerkammer aussen 611 1011 2011	Gasket bruning chamber external 611 1011 2011
8	EL0506735	Gasbrenner 611 bj10	Gas burner 611 bj10
8	EL0506738	Gasbrenner 1011 2011 bj10	Gas Burner 1011 2011 bj10
9	EL0507183	Zündelectrode 611 1011 2011 bj10	Ignition electrode 611 1011 2011 bj10
10	EL0505955	Dichtung Zündelectrode 611 1011 2011	Gasket igniton 611 1011 2011
11	EL0507184	Ionisationselectrode 611 1011 2011 bj10	Ionisation electrode 611 1011 2011 bj10
12	EL0507478	Dichtung Ionisationselectrode	Gasket ionisation
13	EL0039764	Silikonschlauch D 8X2	Silicon hose D 8X2
14	EL0505956	Dichtung Radialgebläse	Gasket radial fan
15	EL0553395	Scheibenmutter M4 V2A	Disk nut M4 V2A
16	EL0742686	Radiallüfter d2k 611 1011 2011 Gas	Radial fan d2k 611 1011 2011 gas
17	EL0744085	Dichtung Venturi d2k	Gasket venturi d2k
18	EL0743925	Venturi Gas Typ 003	Venturi Gas Typ 003
18	EL0743933	Venturi Gas Typ 003	Venturi 003
19	EL0189405	Linsenschraube DIN 7985 M5x10 V2A	Lens head screw DIN 7985 M5x10 V2A
20	EL0508049	Graphitpaste	Graphite paste
21	EL0371327	Loctite 542 Gewindedichtung	Loctite 542 sealing material
22	EL0743941	Dichtungssatz Gasregelventil	Gasket gas valve
23	EL0744050	Gasregelventil D2K	Gas regulating valve
24	EL0507414	Kabel mit Gleichrichter	Cable with rectifier
25	EL0770914	Flansch gerade 1/2"	Straight flange 1/2 "
26	EL0261769	Hutmutter DIN 1587 M5 V2A	Cap nut DIN 1587 M5 V2A
27	EL0752541	Erdungszeichen für M6	Label grounding M6
28	EL0765295	Ringwellschlauch 700mm	Corrugated hose 700 mm
28	EL0768901	Ringwellschlauch 1000mm	Corrugated hose 1100 mm
29	EL0000396	Sechskantmutter DIN 934 M3 V2A	Hexagon nut DIN 934 M3 V2A
30	EL0773891	Dichtung Gasverschraubung D18x12x2	Sealing gas connection D18x12x2
31	EL0765309	Doppelnippel SW 24 MS vernickelt	Double nipple SW 24 ms nickel plates
32	EL0054232	Sechskantmutter R 1/2 Zoll MS vernickelt	Hexagon nut R 1/2 Zoll MS
33	EL0003905	Sechskantmutter DIN 934 M4 V2A	Hexagon nut DIN 934 M4 V2A
34	EL0050849	Zahnscheibe DIN 6797 J4,3 V2A	Lock washer DIN 6797 J4,3 V2A
35	EL0001325	Scheibe DIN 125 A8,4 V2A	Washer DIN 125 A8,4 V2A
36	EL0693359	Sechskantschraube DIN 933 M5X50 V2A	Hexagon head srew DIN 933 M5X50 V2A
37	EL0893765	Fächerscheibe DIN 6798 A5,3 V2A	Serrated lock washer DIN 6798 A5,3 V2A
38	EL0785164	Haltebügel Netzfilter Gas	Mounting bracket Line filter
39	EL0783692	Netzfilter	Noise filter 250 V 0.5 A
40	EL0506519	Zündtrafo Gas	Ignition Transformer
41	EL0010537	Linsenschraube DIN 7985 M4x12 V2A	Lens head screw DIN 7985 M4x12
42	EL0506522	Gasfeuerungsautomat	Automatic ignition controler
43	EL0001007	Scheibe DIN 125 A4,3 V2A	Washer DIN 125 A4,3 V2A
44	EL0553182	Erdungszeichen für M4	Label grounding M4
45	EL0783722	Halteblech Gasfeuerung 06	Support plate gas control unit 06
46	EL0752746	Scheibenmutter M5 V2A	Disk nut M5 V2A
47	EL0505353	Torxschraube M5x15	Torx screw M5x15
48	EL0766682	Zugunterbrecher kpl. d2k 611 1011	Flow safeguard d2k 611 1011
49	EL0785784	Rohrschale 800 ALU Rockwool D54X20mm	Tube insulation 800 ALU Rockwool D54X20mm
50	EL0786586	Manschette d2k Gas	Seal d2k gas
51	EL0254177	Sechskantmutter DIN 934 M8 V2A	Hexagon nut DIN 934 M8 V2A
52	EL0892920	Zahnscheibe DIN 6797 J8,4 V2A	Lock washer DIN 6797 J8,4 V2A
53	EL0773883	Gerade Einschraubverschraubung Gas D 15/R1/2"	Gas fitting D 15/R1/2"
54	EL0773875	Gerade Aufschraubverschraubung Gas D 15/R1/2"	Gas fitting D 15/R1/2"
99	EL0507503	Dichtungssatz Gas 611 1011 2011 Version 3	Conversion kit gasket gas 611 1011 2011 version 3



1	EL0889687	Elektromontageblech 611 1011 06	Assembly sheet metal 611 1011 06
2	EL0758590	Kantenschutz	Edge protection
3	EL0740446	Kantenschutz	Edge protection
4	EL0553182	Erdungszeichen für M4	Label grounding M4
5	EL0001007	Scheibe DIN 125 A4,3 V2A	Washer DIN 125 A4,3 V2A
6	EL0050849	Zahnscheibe DIN 6797 J4,3 V2A	Lock washer DIN 6797 J4,3 V2A
7	EL0003905	Sechskantmutter DIN 934 M4 V2A	Hexagon nut DIN 934 M4 V2A
8	EL0001015	Linsenschraube DIN 7985 M4x8 V2A	Lens head screw DIN 7985 M4x8 V2A
9	EL0501087	Entstörkondensator mit Kabel und Krallschuh	Anti-interference capacitor
10	EL0337676	Endklammer 10mm	End clamp 10mm
11	EL0594997	Klemme 4 qmm GN/YE	Clamp 4 qmm GN/YE
12	EL0572055	Klemme 4 qmm GY	Clamp 4 qmm GY
13	EL0571067	Klemme 4 qmm BU	Clamp 4 qmm BU
14	EL0580546	Bezeichnungstreifen LO	Label "LO"
15	EL0570966	Abschlussplatte Klemme 4 qmm	End plate 4 qmm
16	EL0326941	Sicherungsklemme	Fuse clamp 35 DIN
17	EL0765406	Bezeichnungstreifen 4 A	Label "4 A"
18	EL0765368	Feinsicherung 4A träge	Fine fuse 4 A slow
19	EL0568155	Bezeichnungstreifen 10 A	Label "10 A"
20	EL0578975	Feinsicherung 10 A träge	Fine fuse 10 A slow
21	EL0504429	Bezeichnungstreifen 0,2A	Label 0,2A
22	EL0502759	Feinsicherung 5X20 200 ma träge	fine fuse 5X20 200 ma delay
23	EL0327514	Abschlussplatte grau	End plate grey
24	EL0523909	Schütz A9-30-10	Contact A 9-30-10
25	EL0742813	Hilfsrelais 230 V	Auxiliary relay 230 V
26	EL0764116	Hilfsrelais 12 V DC	Auxiliary relay 12 V
27	EL0752452	Abschlussplatte	End plate
28	EL0779393	Frequenzrichter Motorsteuerung Gas UL	Frequency converter Gas UL
29	EL0889695	Auflage Frequenzumformer kpl. 611 1011 Gas	Support frequency converter
30	EL0010537	Linsenschraube DIN 7985 M4x12 V2A	Lens head screw DIN 7985 M4x12
31	EL0788007	Halteblech Kühlkörper 611 1011 06	Support plate cooling element 611 1011 06
32	EL0749877	Lautsprecher	Speaker
33	EL0758582	Halter Lautsprecher	Bracket speaker
34	EL0747645	Kühlkörperersatz Gas 611 1011 06	Temporary cover gas 611 1011 06
35	EL0742775	Transformator Steuerung d2k	Transformer CPU d2k
36	EL0051373	Linsenschraube DIN 7985 M6x10 V2A	Lens head screw DIN 7985 M6x10 V2A
37	EL0892912	Zahnscheibe DIN 6797 J6,4 V2A	Lock washer DIN 6797 J6,4 V2A
38	EL0508088	VBG Tropfwasserblech FU	Set drip plate FU
38.1	EL0508102	Tropfwasserblechhalter FU	Drip plate FU
38.2	EL0508096	Tropfwasserblechhalter FU	Support drip plate FU
38.3	EL0001015	Linsenschraube DIN 7985 M4x8 V2A	Lens head screw DIN 7985 M4x8 V2A
38.4	EL0976504	Montagefuss Hutschiene	Adapter top hat rail



**PLATON**SERVICE

8 (800) 500-34-41

[www.platonservice.com](http://www.platonservice.com)

99	EL0376272	Anschlusskabel 3x1,5 qmm Gas	Connection cable 3x1,5 qmm
99	EL0553271	Anschlusskabel 5x1,5 qmm 611	Connection cable 5x1,5 qmm
99	EL0570745	Anschlusskabel 5x2,5 qmm 1011	Connecting cable 5x2,5 qmm
99	EL0889202	Kabelbaum Steuerung 611 1011 06	Cable harness control 611 1011 06
99	EL0751057	Kabelbaum Steuerung 611 1011 Gas 06	Cable harness control 611 1011 06
99	EL0750735	Kabelbaum Axialgebläse 06	Cable harness fan 06
99	EL0753629	Kabelbaum Beleuchtung d2k 611	Cable harness lightning d2k 611
99	EL0753637	Kabelbaum Beleuchtung d2k 1011	Cable harness lightning d2k 1011 MA-KT MB Genius ELH + Gas
99	EL0750700	Kabelbaum Drehzahlsensor Genius-T 06	Cable harness revolution sensor Genius-T 06
99	EL0500632	Kabelbaum Durchflusszähler GT 611 1011	Cable harness Durchflusszähler GT 611 1012
99	EL0955434	Kabelbaum Niederspannung 06	Cable harness low voltage 06
99	EL0500678	Kabelbaum Niederspannung Gas 06 61011	Cable harness low voltage 611 1011 06
99	EL0787795	Glasnadelmatte 650X510X7 MM S100 schwarz	Insulating material 650X510X7 MM S100 black
99	EL0787809	Glasnadelmatte 780X650X7 MM S100 schwarz	Insulating material 780X650X7 MM S100 black
99	ELE910181	Schaltplan MA, MB Genius 611 1011 06	Wiring diagram MA, MB Genius 611 1011 06
99	ELE910187	Schaltplan MB, Genius Gas 611 1011 06 Gas	Wiring diagram MB, Genius 611 1011 06 Gas
99	EL0899143	Kupferpaste	Copper paste
99	EL0593567	Loctite 511 Gewindedichtung	Loctite 511 sealing material
99	EL0371327	Loctite 542 Gewindedichtung	Loctite 542 sealing material
99	EL0872849	Silikonkleber Novasil S25 Kartusche 80 ml	Silicon adhesives Novasil S25 cartridge 80ml
99	ELE522063	Pactan Klebeset	Pactan
99	EL0872482	Wärmeleitpaste	Heat-conducting paste
99	EL0161179	Kabelbinder	Lacing cord
99	EL0388017	Kabelbinder lösbar	Lacing cord



PLATON SERVICE  
 8 (800) 500-34-41  
 www.platonservice.com



**PLATON**SERVICE

8 (800) 500-34-41

[www.platonservice.com](http://www.platonservice.com)

507511  
Vers. 1.0

05.10.10

pl  
Technische Änderungen vorbehalten!